



建設技術審査証明事業
(土木系材料・製品・技術、道路保全技術)
建技審証 第1505号
(一財)土木研究センター

DRB

Disk Rubber Bearing

国土交通省 新技術情報提供システム(NETIS)登録
登録NO. KK-100027-VE
技術名称 DRB(ディスク型高面圧ゴム支承)



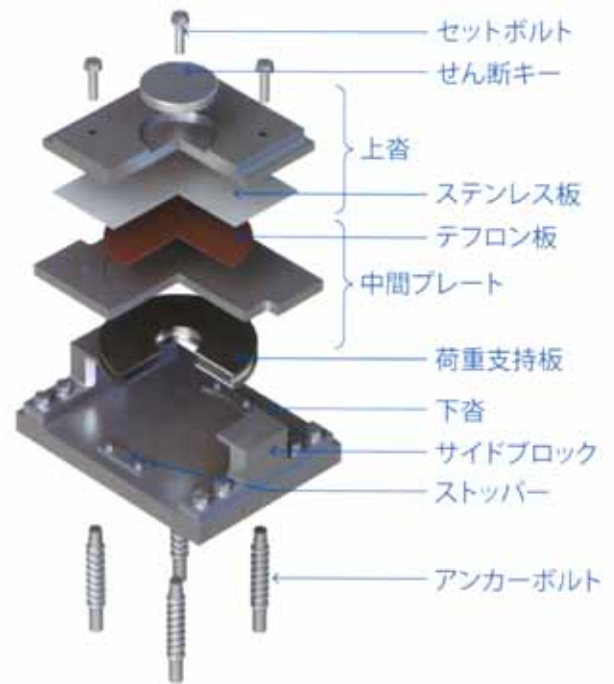
構造

可動・固定支点、多点固定支点、機能分離型の鉛直支持支点到適用可能です。構造は以下の2タイプより選択出来ます。

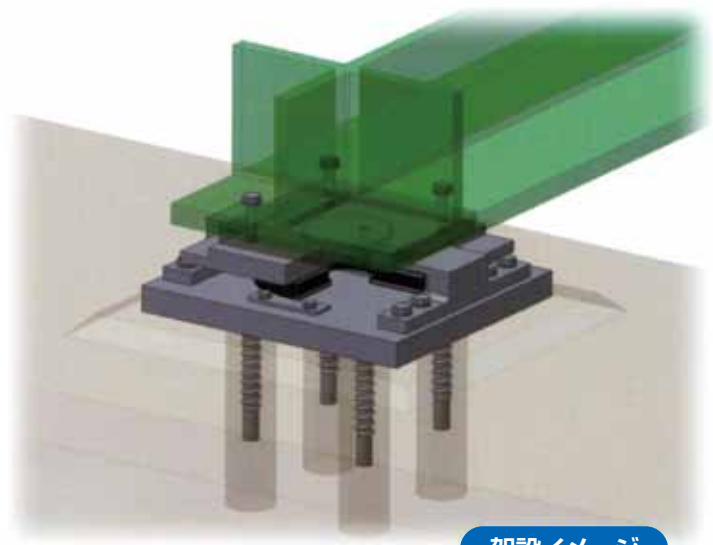
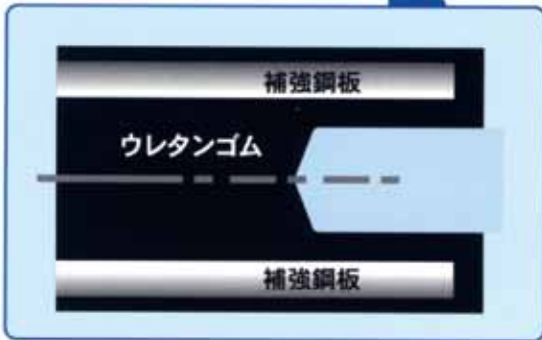
固定タイプ



可動タイプ



ディスク断面図



架設イメージ

材料特性

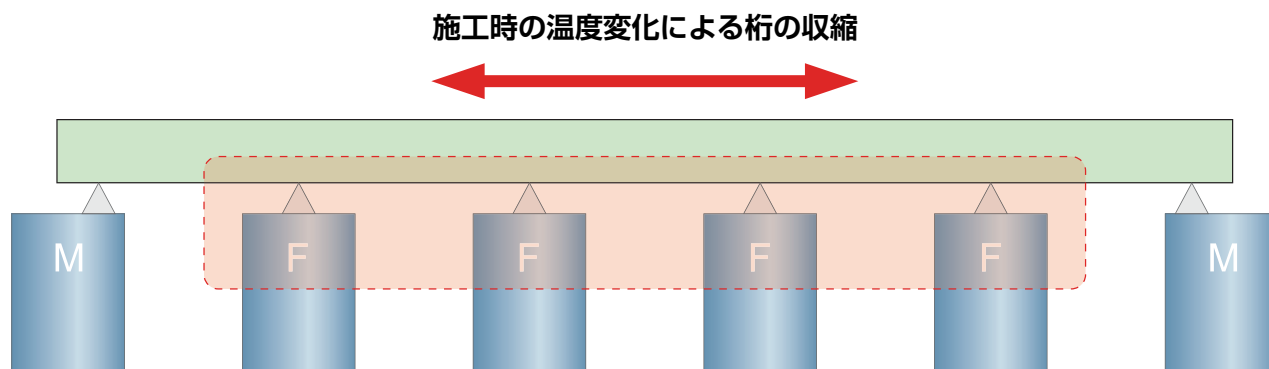
品質管理項目	単位	規格※
25%伸長応力変化率	JIS K 6257	% -10~+100
伸び変化率	JIS K 6257	% -50以上
圧縮永久歪み	JIS K 6262	% 35以下
耐オゾン性	JIS K 6259	- 肉眼観察でキレツ無きこと
耐水性	JIS K 6258	% 10以下
耐寒性	JIS K 6261	- -30℃以下

※道路橋支承便覧（平成16年4月に準拠）

Q. ウレタンゴムとは…?

A. ポリイソアナート活性水素化合物との反応により得られるエラストマーの総称であり、高硬度で高弾性を有し、機械的強度や耐摩耗性に非常に優れており、他にも耐老化性、対オゾン性、耐油・耐溶剤性に優れているゴム材料です。

固定支承の仮可動構造



多点固定形式の橋桁の場合、架設時の一時的な可動支持（仮可動）ができます。

桁架設時(可動支承として機能)

完成時(固定支承として機能)

Disk Rubber Bearingは3社の共同開発品です