

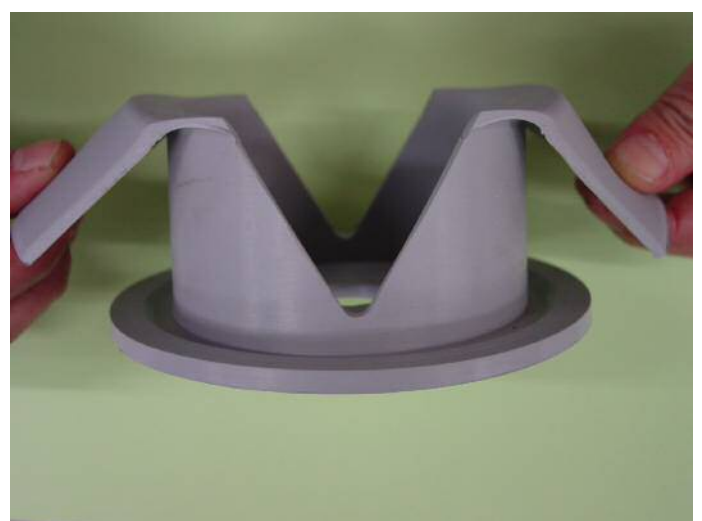
鋼製伸縮装置桁端ボックスハンドホール用

# MKS ゴム蓋

MKS ゴム蓋は鋼製伸縮装置製作のパイオニアであるミカサ金属工業が製造・販売している鋼製伸縮装置桁端補強ボックスハンドホール用鳥類進入防止対策ゴム蓋です。従来品はフランジとの掛り寸法が小さいことから落下の懸念がありましたが、MKS ゴム蓋は掛り寸法を大きく改善したことにより落下しません。また、従来品は適用フランジ厚みが限られていましたが、MKS ゴム蓋は最大フランジ厚 100mm まで(Cタイプ)適用が可能です。取り付けも容易で繰り返し使用も可能な便利ゴム蓋です。



底面より

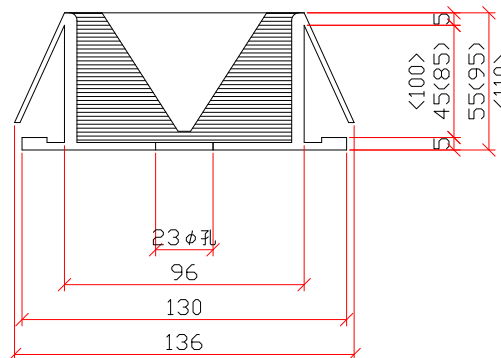
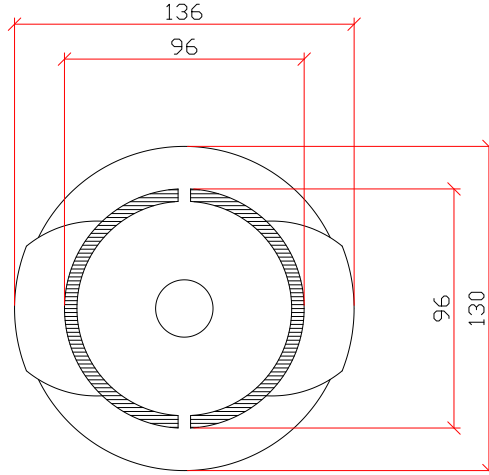


横面より (掛りの状況)

MIKASA METALS CO.,LTD

# 特徴

- 桁端補強ボックス下フランジ面への掛りが従来品は5mm程度でしたが、本製品は45mm程度に設定しております。よって、橋下への落下の懸念がありません。
- 適用範囲の上限がCタイプで100mmと大きいので添接部等板厚の厚い箇所でも適用が可能です。
- ゴム材質を耐候性・耐久性・耐熱性に優れたEPDMとしています。着色性が良好な材質ですから桁端ボックスと色合わせすることが可能です。
- 取り付け施工がワンタッチ式で簡便です。
- 繰り返し使用が可能です。



| 試験項目           | 単位   | 規格値   | 試験方法                        |
|----------------|------|-------|-----------------------------|
| 硬 度            | HA   | 70±5  | JIS K 6253 に準ず              |
| 引張強さ           | MP a | 12以上  | JIS K 6251 に準ず              |
| 伸 び            | %    | 400以上 |                             |
| 老化試験 (硬さ変化)    | ポイント | 15以内  | JIS K 6257 に準ず<br>70℃*70 時間 |
| 老化試験 (引張強さ変化率) | %    | 25以下  |                             |
| 老化試験 (伸び変化率)   | %    | 25以下  |                             |
| 圧縮永久歪率         | %    | 50以下  | JIS K 6262 (70℃*22 時間)      |

お問い合わせ・ご用命は下記まで

## ミカサ金属株式会社

本社・泉北工場／大阪府泉北郡忠岡町新浜 2 丁目 6-11 番地

(TEL)072-439-2882 (FAX)072-439-2884

伊賀工場／三重県伊賀市下柘植 1300-1 番地

(TEL)0595-45-3060 (FAX)0595-45-5599