

# 吸音材

## Q音材

### ◆ 概 要

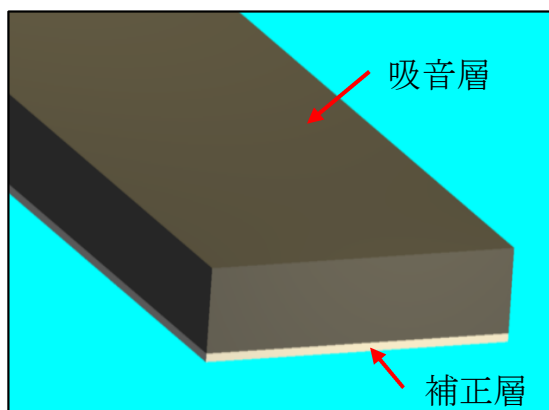
高速道路等において、車両の通行に伴い、周辺に対する騒音問題が挙げられます。特にジョイント部からの様々な騒音も問題点の一つとして緊急の対策が求められることがあります。

当社は、吸音材『Q音材』を作りました。

『Q音材』は吸音性に優れた吸音層と補正層からなる構造で、吸音性が期待出来ます。

### ◆ Q音材の構成

Q音材一構成図



|     |                                |
|-----|--------------------------------|
| 吸音層 | 車両の走行時に発生する音を低減させる。吸音性能を有している。 |
| 補正層 | 伸縮時に支持金具による吸音層の損傷防止を目的とする。     |

### ◆ 特 徴 (その1)

#### 【吸音性】

一般的なウレタンフォームに比べ、高い吸音性能を有しています。

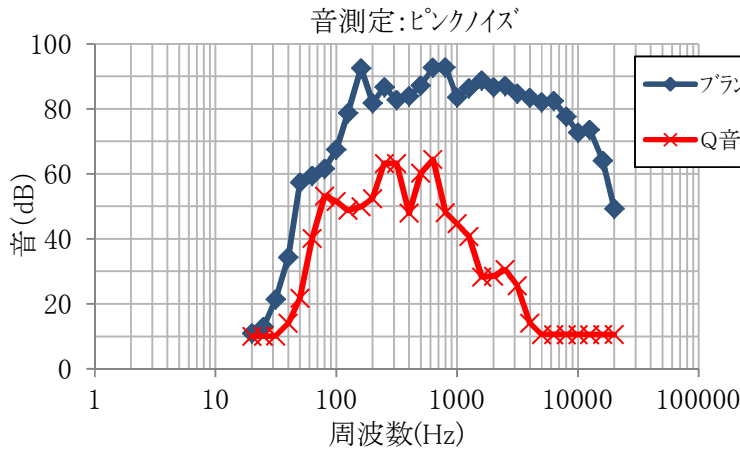
#### 【加工性】

製作幅が500mmまででしたら、現場に応じた寸法での加工が可能です。  
遊間に対して、上側からも下側からも設置可能。

#### 【難燃性】

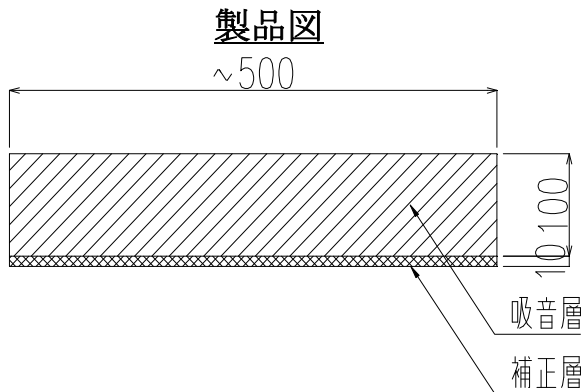
FMVSS302やUL-94 HBF相当の燃焼試験基準に対し、基準をクリアする材料を使用しています。

## ◆ 特 徴 (その2)



※騒音測定値はあくまで社内値です。  
2つの防音ボックスを用意し、一方のボックスにスピーカーをセットし、もう一方のボックスにマイクロホンをセットする。ボックスとボックスとの間に試験体をセットし騒音計にて音の測定を行っています。

## ◆ 製 品 図



- ※1. 製品の長さは最大1mとする。
- 2. 遊間内のウェブ面との接着剤の塗布があります。
- 3. 取付は春・夏・秋期での使用をお勧めします。

## ◆ 規 格 物 性

吸音層 Q1 [材質:ウレタンフォーム]

| 項目 | 単位                | 規格値    | 検査方法       |
|----|-------------------|--------|------------|
| 密度 | kg/m <sup>3</sup> | 140±25 | JIS K 6400 |

挙動補正層 KF [材質:ウレタンフォーム]

| 特性項目  | 単位                | 規格値      | 試験方法       |
|-------|-------------------|----------|------------|
| 密度    | kg/m <sup>3</sup> | 20±2     | JIS K 6400 |
| 引張強度  | MPa               | 0.0686以上 | JIS K 6400 |
| 伸び    | %                 | 120以上    | JIS K 6400 |
| 圧縮残留歪 | %                 | 7以下      | JIS K 6400 |

◆ お問い合わせ先 <http://www.nakaishoko.co.jp>

## 中 井 商 工 株 式 会 社

大阪本社 〒537-0023 大阪市東成区玉津2丁目1番5号  
TEL (06)-6976-4481 FAX (06)-6981-0165

東京営業所 〒272-0014 千葉県市川市田尻2-5-11  
TEL (047)-376-4321 FAX (047)-376-3050

名古屋営業所 〒457-0024 名古屋市南区赤坪町1番地  
TEL (052)-822-2817 FAX (052)-822-2837